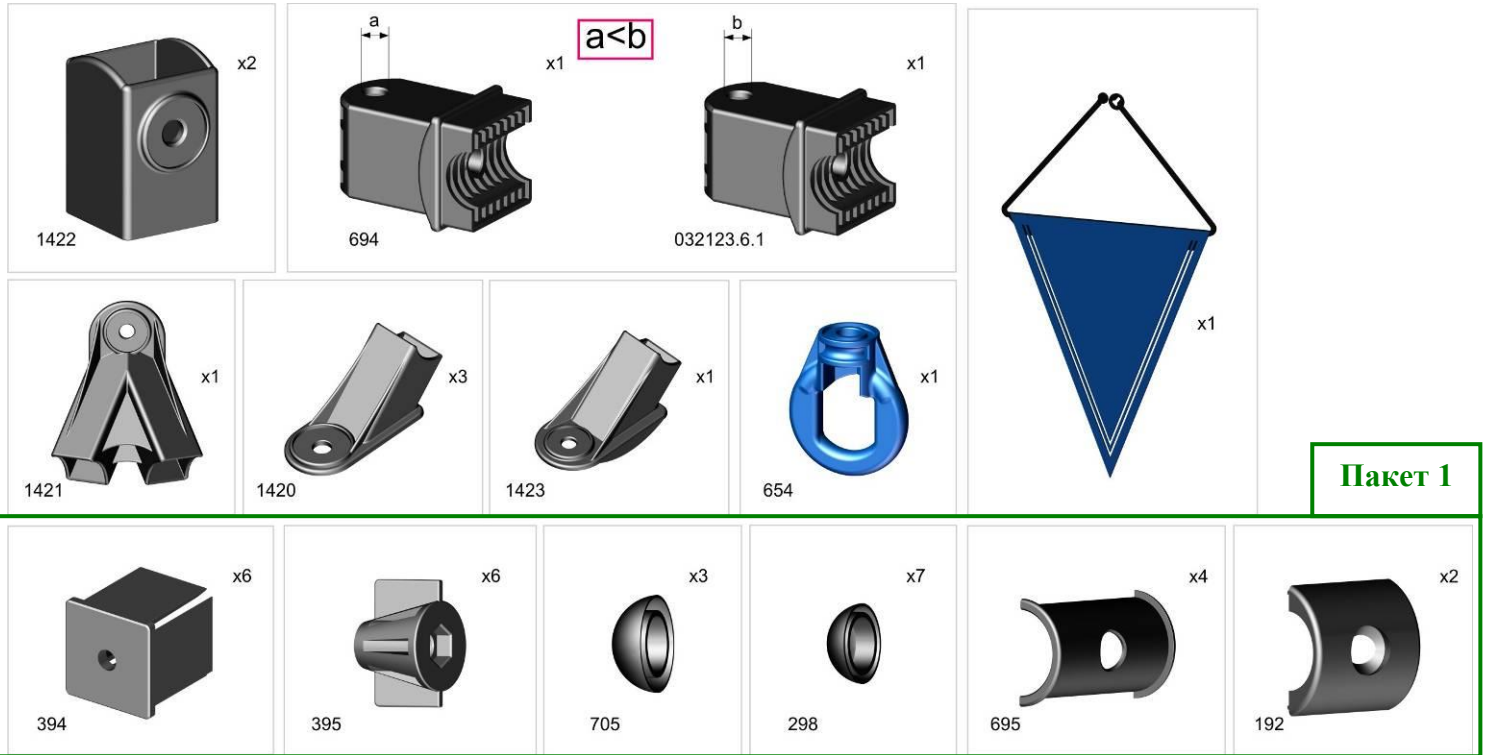


гп032123 Турник настенный Leco IT Pro +
gp032123 Wall horizontal bar Leco IT Pro +



Пакет 1

инструмент
tool

Пакет 2

1	ì ãñ òàá í à ñí áëþ ääí not to scale	êí ë-äí quantity
20		01
21		01



01



01

ì í ñëá ñáí ðëè í àëëáëöà ÿöëëáöèè, à ñí í öààöñöèè ñ
01 ò ãðàòèáëé ççááëëé í à öí àèí áëá.

After assembling, please, stick label according to the photo of goods on the package.

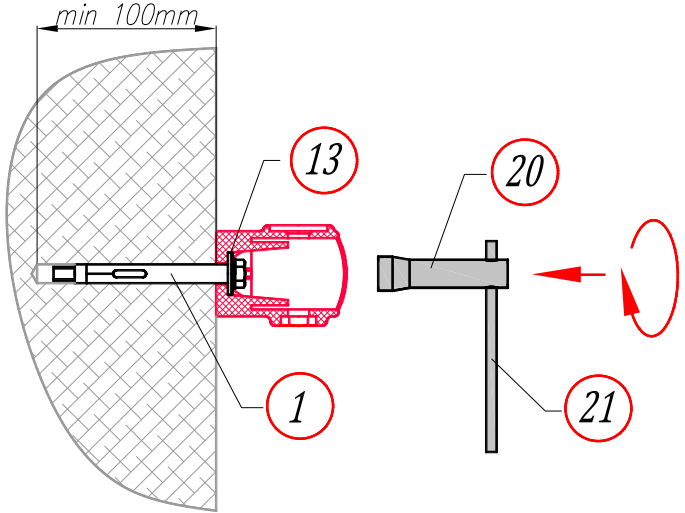
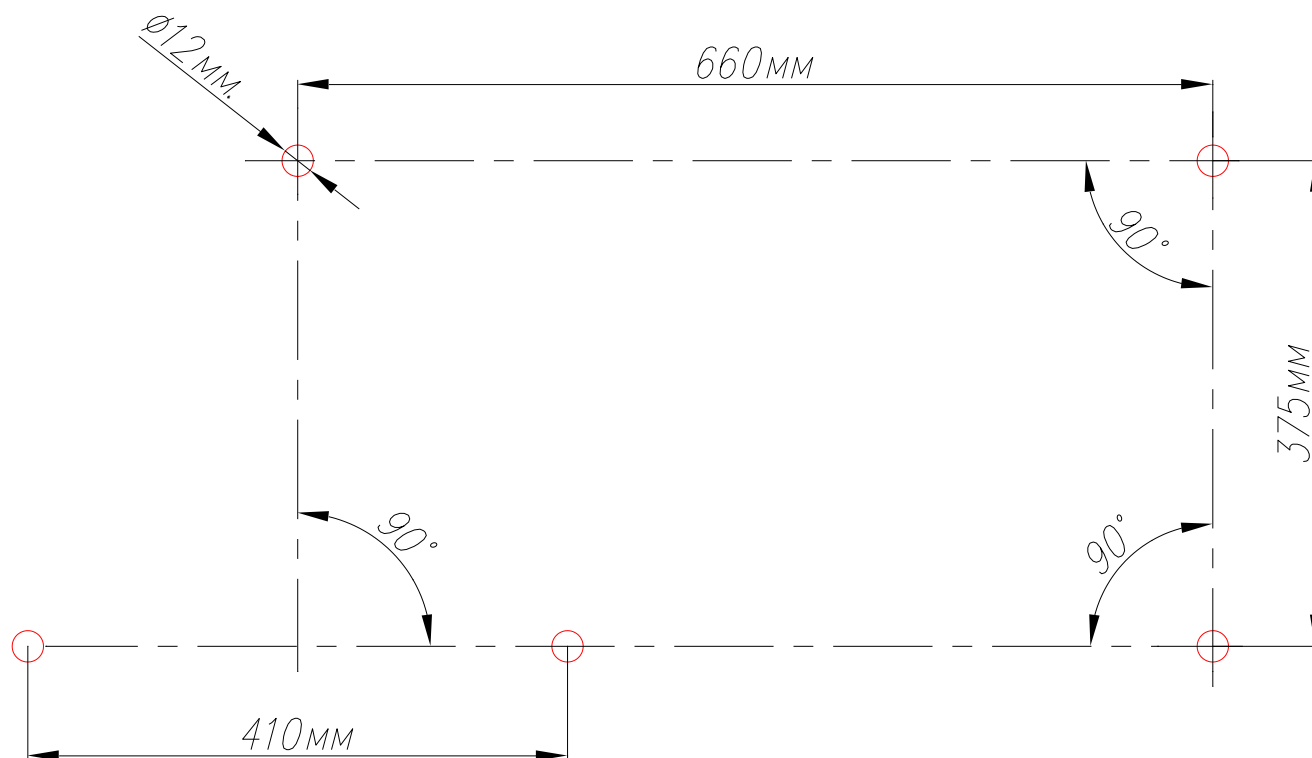


схема для разметки отверстий под крепеж на стене
Scheme for marking the mounting holes on the wall

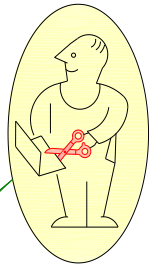


Строго придерживайтесь данных размеров, выдерживайте горизонталь. Отверстия в стене засверливайте аккуратно на нужную глубину, не допускайте разбития отверстий при сверлении и увода сверла в сторону от намеченной точки.

To the attention of the Buyer,

Follow these sizes strictly and keep the line horizontally. Drill the holes with the necessary length in the wall carefully and don't let the drill draw away from the marked point making the holes bigger.

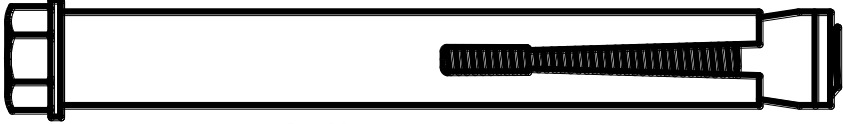
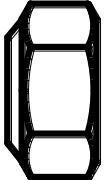







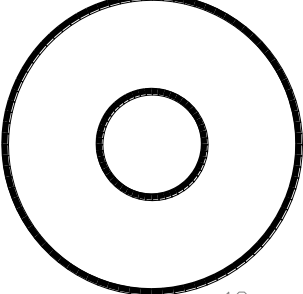

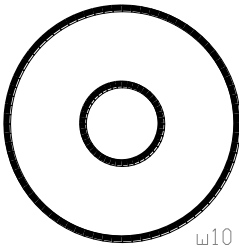
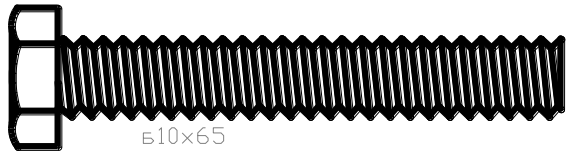
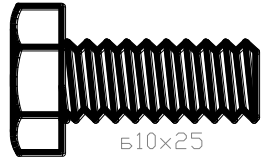
Перед началом сборки надо вырезать таблички с номерами, изображениями в масштабе 1:1 и количествами болтов, винтов, гаек и шайб и сделать их сортировку, это резко облегчит сборку.
 Before the assembly cut out the pieces with the numbers showing the image at 1:1 and the quantities of the bolts, screws and washers. Sort them out. It will make the assembly significantly easier.



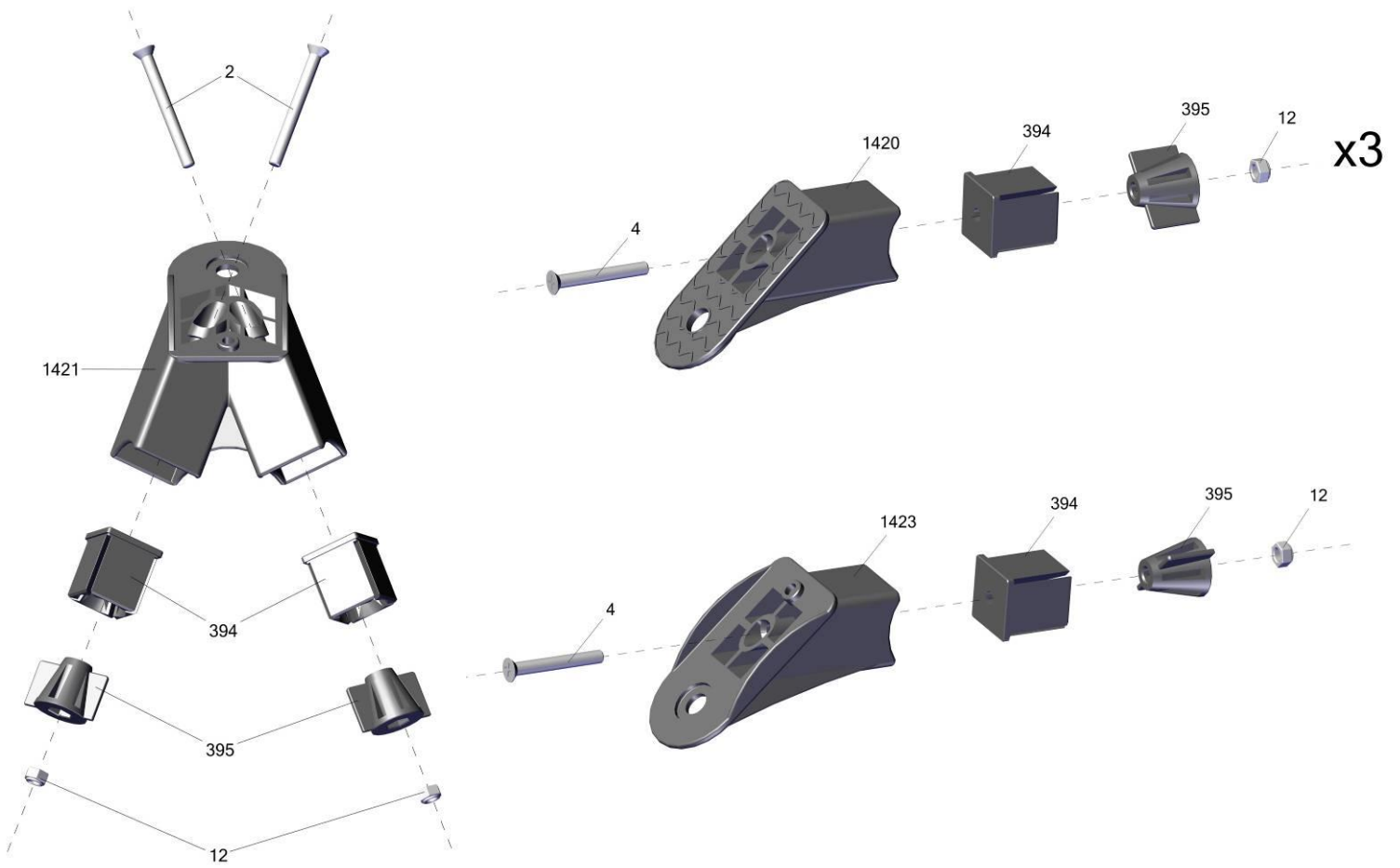
крепеж
fastener

Пакет 3

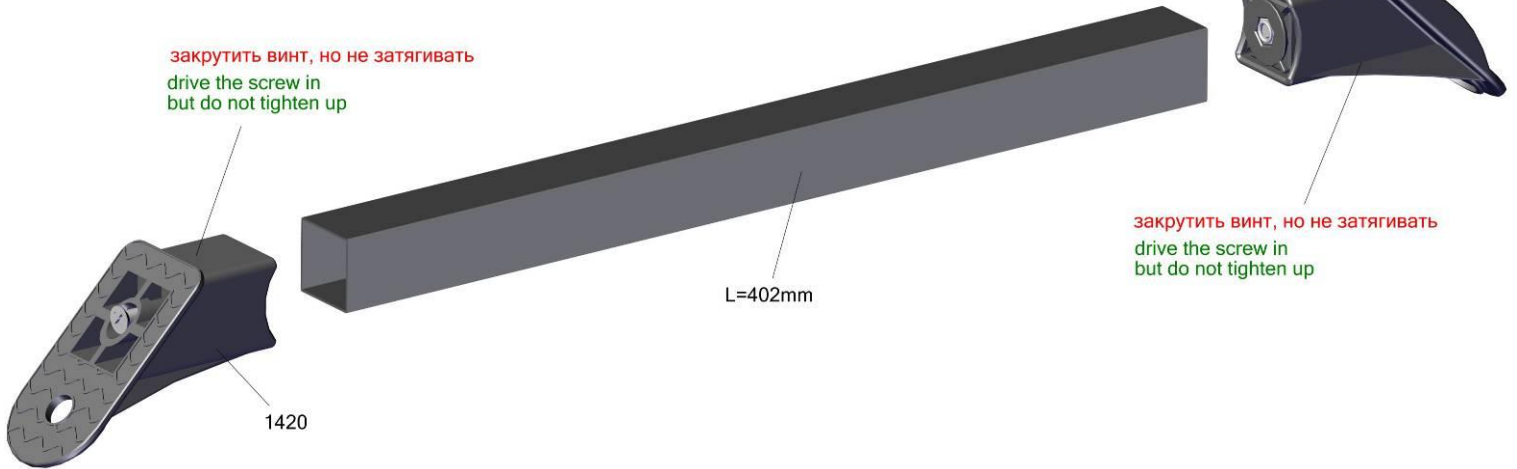
Пакет 4

1	εçi áððáæáí èá á í àñò ðááá 1:1 image at 1:1	éí è-áí quantity	1	εçi áððáæáí èá á í àñò ðááá 1:1 image at 1:1	éí è-áí quantity
1	 анкер 12x100	õ5	9	 г12самоконтр	õ1
2	 6x65 потай	õ2	10	 г12	õ2
3	 10x60 потай	õ2	11	 г10	õ3
4	 6x50 потай	õ4	12	 г6 самоконтр	õ6
5	 12x80	õ1	13	 12 увелич	õ8
6	 12x75	õ2	14	 10 увелич	õ4
7	 10x65	õ1			
8	 10x25	õ2			

Àεý í í í ðáæá èçááèεý è ðáí á:
 1. Í ðεðááυá ð áðáí í á εçááèá è ðáí á, í ðí áðυáí àñò í ðááðñεý í í á áí èáðí υ é áí εð.
 2. Í ðí ðááèèòá í ðááðñèá á ðáí á í í á ðèá ðááðèí àèáí áððí 12 áεðáèí é í áí áí áá 100 í í.
 3. Í á ðáñèðò-èááý, àðááυá áí èáðí υ é áí εð á ðí ðááðñèáòð υ áá í ðááðñèá èçááèεý. Çáááèòá í í èí ðèí áí èáðí υ é áí εð áí òí í ðá. Çáòýí èðá èèð -í í áí èí áεò áí èáðí í áí áí εðá.
 For the installation the products to a wall:
 1. Put the product to the wall and mark the hole.
 2. Drill the holes in the wall at marks, drill diameter 12 depth must not be less 100 mm.
 3. Insert the bolts in the corresponding holes of the product. Hammer down the anchor bolts until they stop. Tighten the heads of anchor bolts with the wrench.



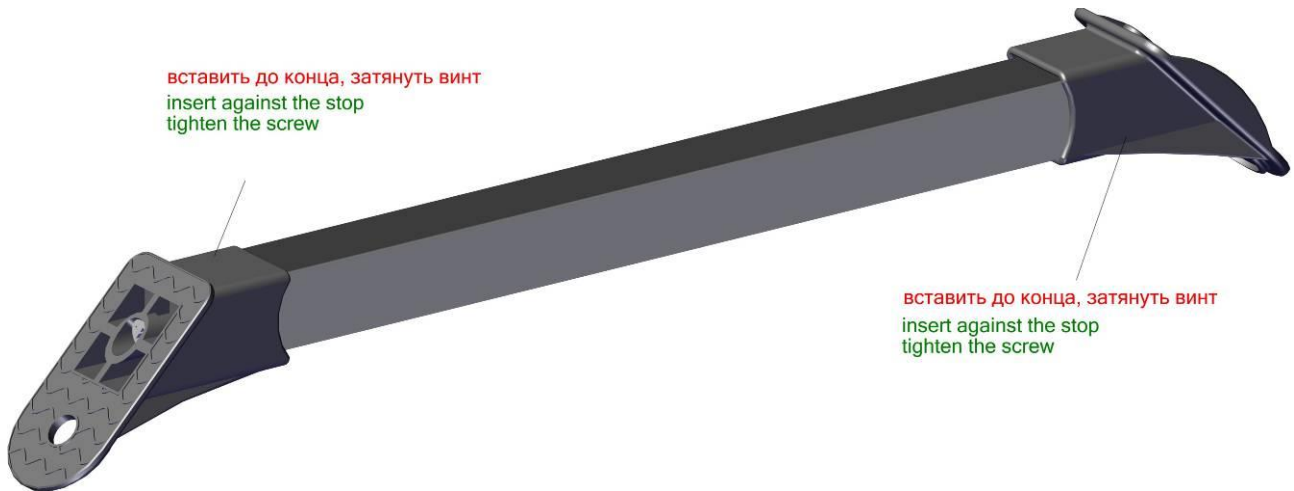
закрутить винт, но не затягивать
drive the screw in
but do not tighten up



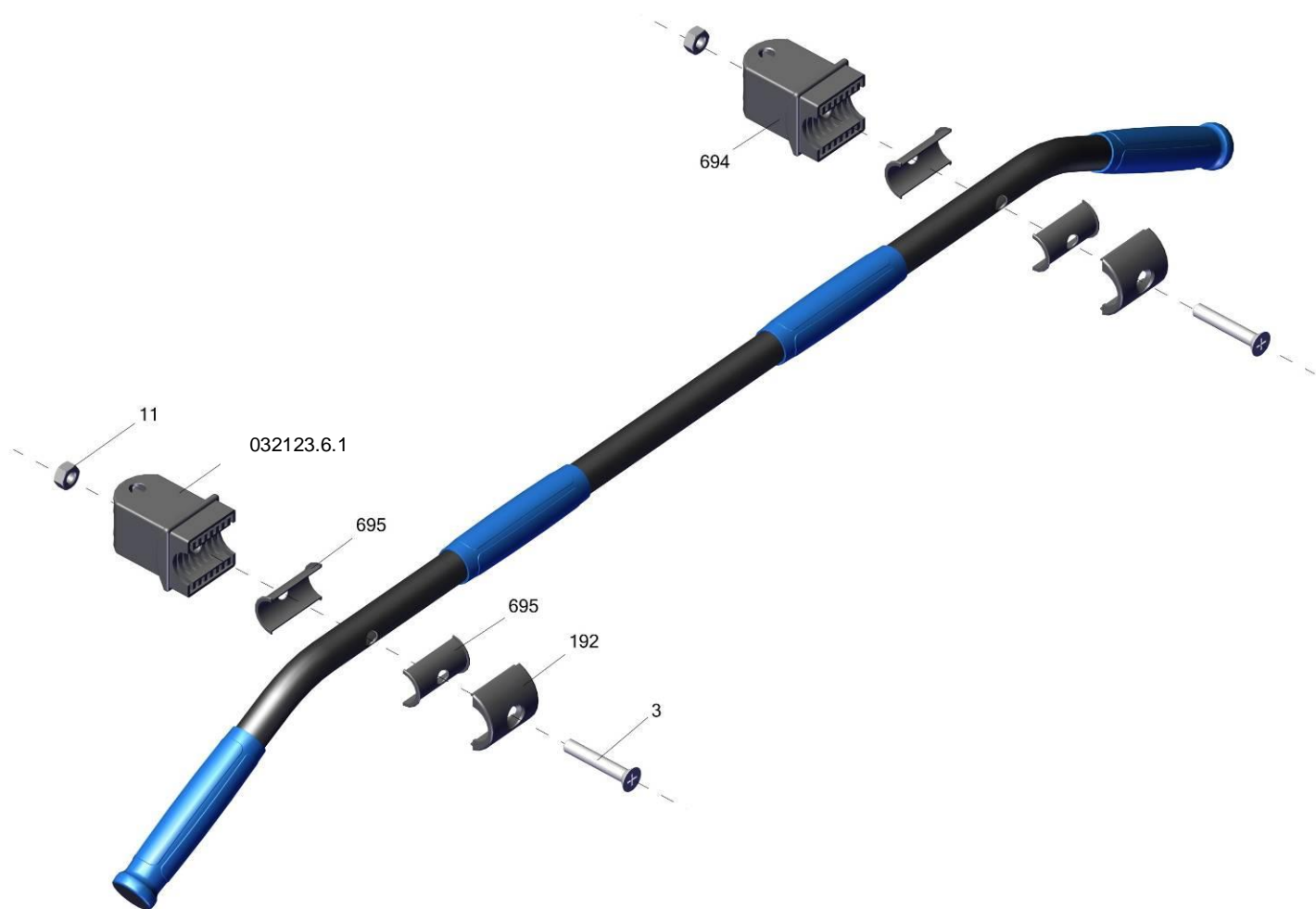
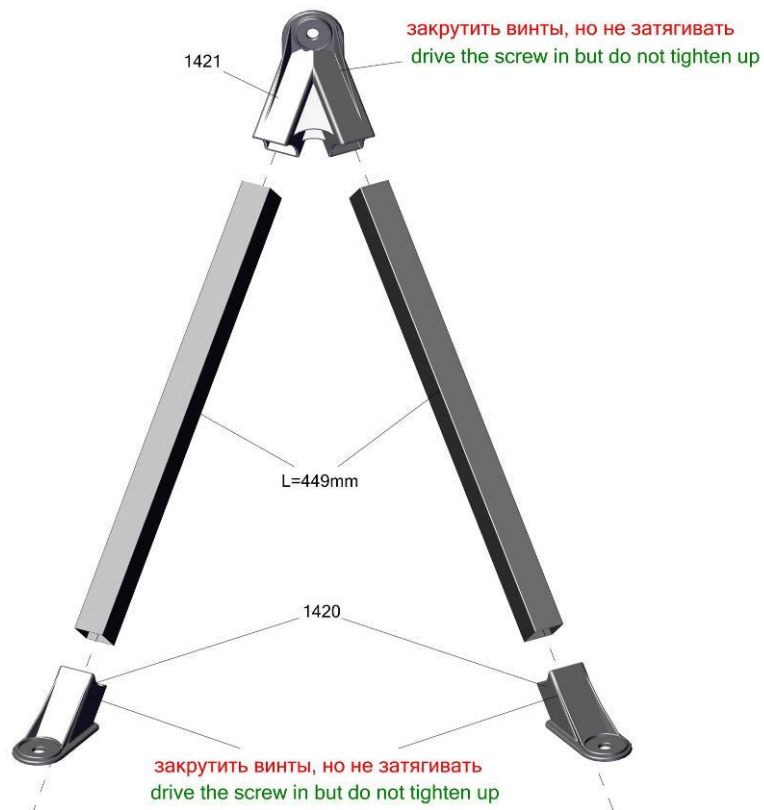
L=402mm

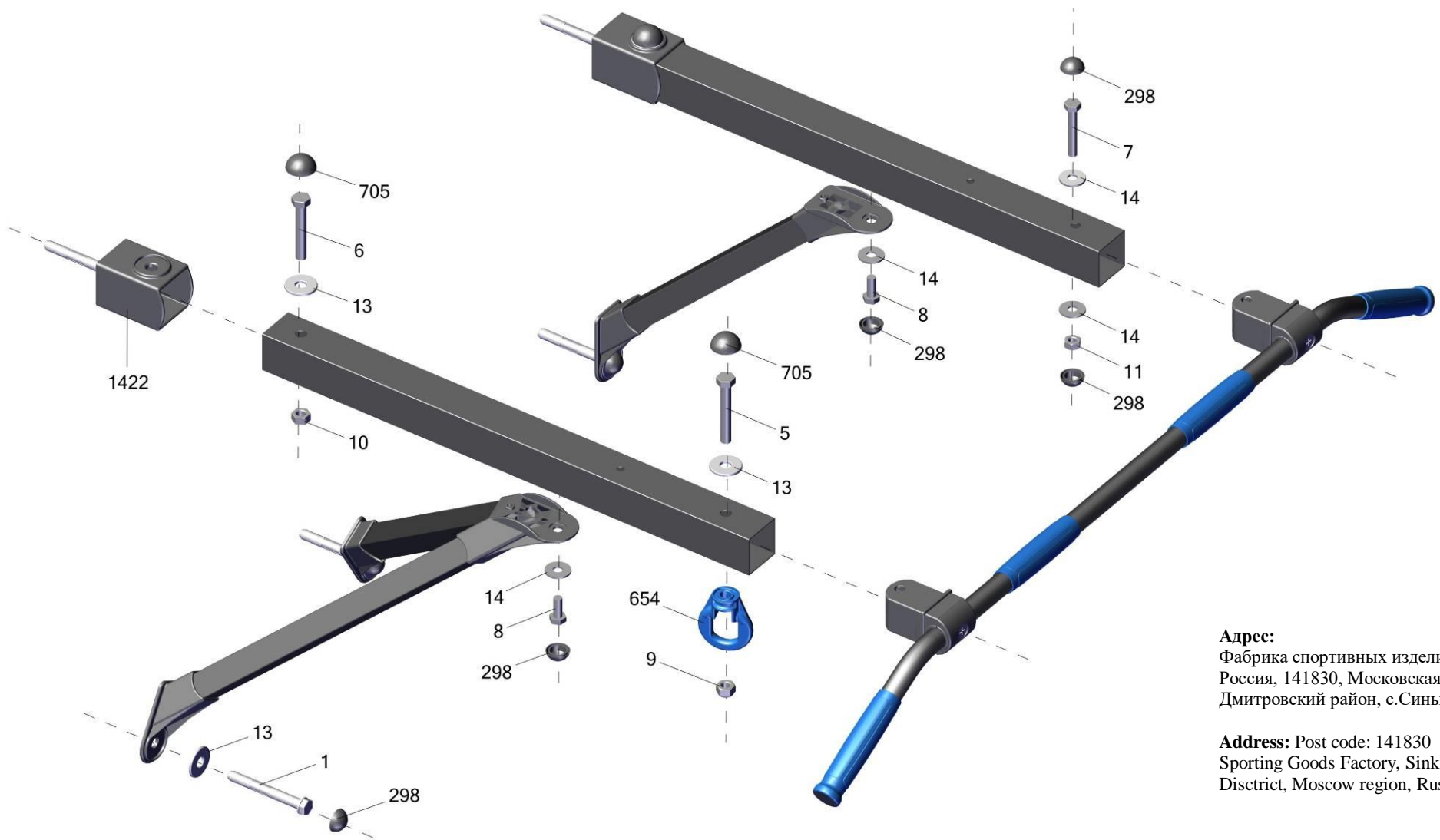
закрутить винт, но не затягивать
drive the screw in
but do not tighten up

вставить до конца, затянуть винт
insert against the stop
tighten the screw



вставить до конца, затянуть винт
insert against the stop
tighten the screw





Адрес:
 Фабрика спортивных изделий ЛЕКО,
 Россия, 141830, Московская область,
 Дмитровский район, с.Синьково

Address: Post code: 141830
 Sporting Goods Factory, Sinkovo, Dmitrov
 District, Moscow region, Russia.

Заводской номер партии _____
 Serial number of the Party _____
 ФИО упаковщика _____
 Name of the packer _____
 Дата упаковки _____
 Packaging date _____
 ФИО контролера ОТК _____
 Name of the controller from TCD _____

